

Produktgarantie¹

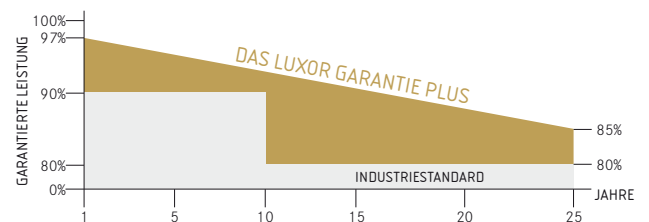


Lineare
Leistungsgarantie¹



ECO LINE FULL BLACK M72/185 – 205 W

Monokristalline Modulfamilie



Longlife tested



Power proofed



Safety provided



Auswahl der
Komponenten



Test des
Vernetzungsgrads



Leistungsplus
von 1,5 Wp – 6,49 Wp



Mpp-Sortierung



Spezialverpackung
zur Vermeidung
von Zellmikrorissen



Deutscher
Garantiegeber

Überall wo Flexibilität gefragt ist, läuft dieses Solarmodul zu Hochform auf. Mit seinen Abmessungen im 1:2 Verhältnis lässt es sich in jeglichen Dachdeckungen und Freilandanlagen immer optimal anordnen. Unser 72-zelliges Modul überzeugt mit Plus toleranzen von 0 Wp – 6,49 Wp durch vorbildliche Energie-Erträge. Dafür sorgen hochwertige Solarzellen mit bis zu 20,6 % Wirkungsgrad bei bestmöglichem Schwachlichtverhalten.

Für zuverlässigen Stromkontakt, der jeder Witterung trotzt, sorgt die langlebige Steckverbindung. Kompatibel mit allen gängigen Montagesystemen durch den verwindungssteifen und korrosionsfreien Hohlkammerrahmen aus eloxiertem Aluminium. Nach deutschen Standards gefertigt steckt in jedem Luxor Photovoltaik-Modul ein ganz besonderes Maß an Langlebigkeit und Zuverlässigkeit.

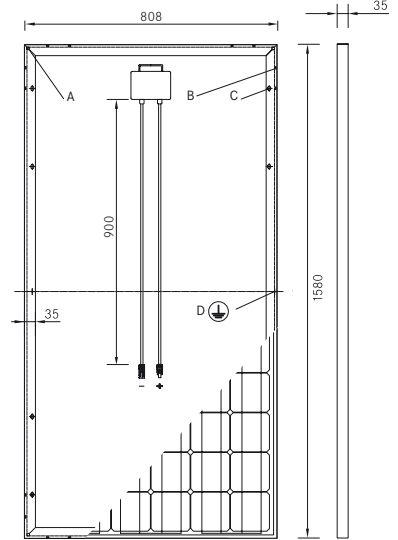
ECO LINE FULL BLACK M72/185 - 205 W

Monokristalline Modulfamilie

Elektrische Daten	LX-185M	LX-190M	LX-195M	LX-200M	LX-205M
Nennleistung P _{mp} [Wp]	185,00	190,00	195,00	200,00	205,00
P _{mp} -Bereich von	185,00	190,00	195,00	200,00	205,00
P _{mp} -Bereich bis	191,49	196,49	201,49	206,49	211,49
Nennstrom I _{mp} [A]	4,85	4,93	5,04	5,11	5,44
Nennspannung U _{mp} [V]	38,48	38,89	39,04	39,45	37,84
Kurzschlussstrom I _{sc} [A]	5,13	5,22	5,34	5,42	5,94
Leerlaufspannung [V]	45,78	45,83	45,89	46,09	44,41
Wirkungsgrad bei STC	14,61%	15,00%	15,39%	15,79%	16,12%
Wirkungsgrad bei 200 W/m ²	14,21%	14,61%	15,00%	15,39%	15,72%
NOCT [°C]	45 ± 2°C	45 ± 2°C	45 ± 2°C	45 ± 2°C	45 ± 2°C

Technische Daten nach STC | Specifications as per STC: 1000 W/m², 25°C, AM 1,5 / STC irradiance 1000 W/m², Module temperature 25°C, AM=1,5 | NOCT: 47°C

Rück-/Vorder-/Seitenansicht²



- A: 4 x Drainage 10*10 mm
- B: 16 x Ventilationsöffnung 3*7 mm
- C: 8 x Montagebohrung³ d = 7 mm
- D: 2 x Erdung d = 2 mm

Grenzwerte	LX-185M / LX-190M / LX-195M / LX-200M / LX-205M
Maximale Systemspannung [U]	1000 V
Maximaler Rückstrom [I]	12 A
Temperaturbereich	-40 bis 85°C
Schneelastzone ¹	Freigabe bis SLZ 3 (nach DIN 1055)
Maximale Druckbelastung (statisch)	5400 Pa

Temperaturkoeffizient	LX-185M / LX-190M / LX-195M / LX-200M / LX-205M
Temperaturkoeffizient [U] [I] [P]	-0,35% /°C 0,04% /°C -0,45% /°C

Technische Daten	LX-185M / LX-190M / LX-195M / LX-200M / LX-205M
Zellenzahl (Matrix)	6 x 12, drei Strings in Reihenschaltung
Zellengröße	125 mm x 125 mm (Diagonale 165 mm)
Modulmaße (L x B x H) ² Gewicht	1580 mm x 808 mm x 35 mm 15,0 kg
Glas Vorderseite	3,2 mm gehärtetes Solarglas mit geringem Eisenanteil
Rahmen	stabiler, eloxierter Aluminiumrahmen in Hohlkammerbauweise
Anschlussdose	Kunststoff (PPO), IP65, belüftet und zugentlastet
Kabel	4 mm ² Solarkabel, Kabellänge 0,9 m
Steckverbindung	hochwertiges Stecksystem, (IP65) MC4 oder gleichwertig
Hageltest (max. Hagelschlag)	∅ 45 mm Aufprallgeschwindigkeit 23 m/s
Allgemeine bauaufsichtliche Prüfung	nach DIN EN 13501-5 klassifiziert als B _{ROOF} (ti)

Verpackung	LX-185M / LX-190M / LX-195M / LX-200M / LX-205M
Verpackungseinheit	24 Module 2 Impv Klassen 28 VPE/40' Container
Maße (L x B x H) Gewicht	168 cm x 110 cm x 105 cm 440 kg brutto

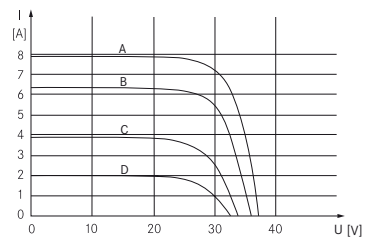
Technische Daten sind Durchschnittswerte und können leicht variieren. Maßgebend sind die zugehörigen Daten der Einzelvermessung, technische Änderungen ohne Ankündigung vorbehalten. Messtoleranz Nennleistung +/- 3%, übrige Werte +/- 10%, alle Angaben dieses Datenblattes entsprechen der DIN 50380, weitere Angaben in der Installationsanleitung.

¹ bei stehender Montage

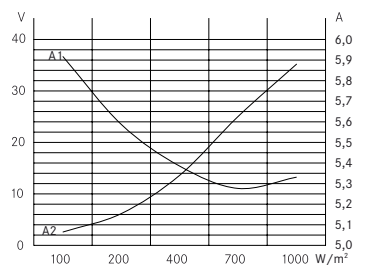
² Toleranz L/B = +/- 3 mm, H = ausschlaggebend sind die Maße in der Auftragsbestätigung

³ Lage auf Anfrage

Kennlinien



A: 1000 W/m² | B: 800 W/m² | C: 600 W/m²



A1: Impv | A2: Umpp

Richtlinien:

2006/95/EG - 2006/95/EC, 89/336/EWG - 89/336/EEC, 93/68/EWG - 93/68/EEC

Ihr Luxor-Fachbetrieb



IEC
IEC 61215
IEC 61730



Die Gültigkeit der Zertifikate/Listings für ein bestimmtes Land ist zu prüfen unter:
www.luxor-solar.com/download.htm