



Sigma I

Umfangreiche Flexibilität

Das Sigma I wurde als Freiflächengestell für den Einsatz von Laminaten sowie auch für gerahmte Module entwickelt.

Hervorragende Anpassungsfähigkeit

Durch die Flexibilität der Grundschienen und der eingesetzten X-Stones bei der Sigma I-Variante ist das Anpassungsverhalten an Unebenheiten des Bodens hervorragend. So ist ein bodenparalleles Verlegen der Module ohne aufwendige Erdarbeiten möglich.

Deutliche Kostenersparnis

Das Sigma I zeichnet sich durch einen sehr hohen Grad der Vormontage sowie ein einfaches, funktionales Design und reduzierten Werkzeugeinsatz aus. Gerade für Großanlagen bedeutet dies hohe Kosteneinsparungen in punkto Montagezeit. Die unterschiedlichen Gestellvarianten für verschiedene Modul-anordnungen garantieren außerdem eine jeweils auf die Wunschkonfiguration optimierte, kostengünstige Materialwahl.

Maximale Lebensdauer

Langlebigkeit und weitgehende Wartungsfreiheit sind wesentliche Merkmale für das Sigma I. Die vollständig aus Aluminium gefertigte Auflagekonstruktion garantiert Korrosionsbeständigkeit und maximale Lebensdauer.

Ökologisch durchdacht

Durch die fundamentlose Ausführung sowie den Abstand der Module zum Boden vermeidet das Sigma I sowohl die Versiegelung als auch die Verödung des Bodens. Daneben ist das Ramppfosten-System besonders leicht rückbaubar und komplett recyclingfähig.



Freiland



Rahmenloses
Modul



Gerahmtes Modul



Hochkant-
montage



Quermontage





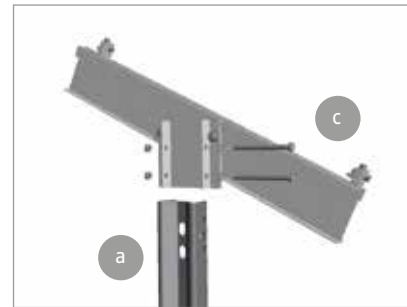
Quermontage



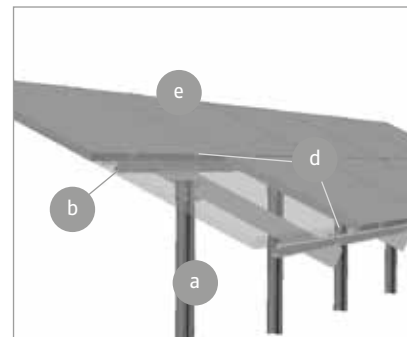


Einsatzort	Boden
PV-Module	Gerahmt, ungerahmt
Modulanordnung	Ein- oder mehrreihig, bis ca. 20 m je Gestelleinheit, Endlosreihe als Durchlaufsystem möglich
Modulausrichtung	Hochkant, quer
Anstellwinkel	15°, 20°, 25° und 30° ¹
Abstand der Modulunterkante zum Boden	80 cm ¹
Abstand der Rammpfosten	Abhängig vom Laminat- bzw. Modultyp und den örtlichen Gegebenheiten
Normen	Eurocode 1 – Einwirkung auf Tragwerke Eurocode 9 – Bemessung und Konstruktion von Aluminiumtragwerken
Gestellprofile	Stranggepresstes Aluminium (EN AW 6063 T66) Sigma-Pfosten: Verzinkter Stahl
Kleinteile	Stahl, Zink-Lamellen beschichtet, Edelstahl (projektspezifisch V2A/V4A) ² Stranggepresstes Aluminium (EN AW 6063 T66)
Farbe	Aluminium: pressblank
Garantie	10 Jahre ²

Konfiguration	Module	Gründung	Klemmung
Sigma I 1 hochkant ³	Gerahmte und ungerahmte Module	Für alle Arten geeignet	Clickstone-System 
Sigma I 2 quer ³	Gerahmte Module		Klick-System 



Detailansicht des vormontierten Adapters



Detailansicht Sigma I mit Modulen

- a Rammpfosten
- b Grundschiene
- c Adapterkopf mit Sparren
- d Modul(end)halter, Laminat(end)klemme, Modulhalter-Klips
- e PV Modul

1 Anpassungen auf Anfrage.
2 Die genauen Bedingungen entnehmen Sie bitte den Garantiebestimmungen der Mounting Systems GmbH.
3 Überarbeitetes System.