

Photovoltaik auf Metalldächern

Mit Klemmen und PV-Kit von S-5!

Absolute Innovation
Unerreichte Qualität
Höchste Wirtschaftlichkeit

S-5!®



Neuheit!

Die Klemmen von S-5! sind in der ganzen Welt dafür bekannt, dass sie auf den unterschiedlichsten Stehfälzen eine stabile und sichere Basis für weitere Aufbauten darstellen. So können auf ihnen PV-Anlagen mit Schienensystemen oder aber auch direkt befestigt mit den PV-Kits montiert werden.

Die Besonderheit der patentierten Klemmen ist die am Druckpunkt gerundete Madenschraube. Sie verformt das Metall leicht ohne es jedoch zu durchdringen. Der so erreichte Kraftschluss ist die Grundlage für die dauerhaft sehr hohen Haltekräfte.

Potentialausgleich mit dem PV-Kit (UL)

Das neue PV-Kit (UL) mit einer speziellen Auflage-scheibe aus Edelstahl stellt eine leitfähige Verbindung und somit einen Potentialausgleich zwischen zwei benachbarten PV-Modulrahmen her. Eine zusätzliche Verbindung der Rahmen mit Kabeln ist nicht nötig. Dies erspart viel Zeit und Aufwand bei der Montage von PV-Anlagen auf Metalldächern.



Z-Mini unter Schienensystem auf Rundfalzdach



Modulbefestigung mit dem PV-Kit auf E-Mini

Mit Klemmen von S-5!® befestigen Sie fast alles am Stehfalzdach - sicher und dauerhaft.

Generalvertrieb für Europa
RoofTech GmbH
Merklinger Str. 30
D – 71263 Weil der Stadt

Tel.: +49 (0)7033 303 49 91
Fax: +49 (0)7033 303 49 95
Email: s-5@rooftech.de

www.rooftech.de

DIBt-
Zulassung
beantragt

Klemmen von S-5! für PV-Schienensysteme

Für die Befestigung von PV-Systemen auf dem Stehfalz sind die Haltekräfte der Mini-Klemmen von S-5! ausreichend. Die Auswahl der Klemme erfolgt über die Art des Falzes des Metaldachs.

Die Befestigung der Klemme erfolgt bei fast allen Klemmen mittels Kraftschluss der Madenschraube auf dem Stehfalz. Durch diesen Kraftschluss werden wesentlich höhere Festigkeiten als bei Backenklemmen erzielt. Eine Vielzahl von Untersuchungen auf verschiedensten Dachtypen bei unabhängigen Prüfinstituten hat dies bewiesen.

Werden Schienensysteme mit unterseitigem Schraubkanal eingesetzt sind die Mini-Klemmen **E-Mini-FL** für den Doppelstehfalz und **Z-Mini-FL** für den Rundfalz die richtige Wahl. Die Hammerkopfschrauben können durch das Langloch am seitlichen Flansch schnell und sicher befestigt werden.



Schiene mit unterseitigem Schraubkanal auf E-Mini-FL

Bei anderen Falzarten können die Mini-Klemmen zusammen mit einer Adapterplatte eingesetzt werden.



Z-Mini für Rundfalzdächer mit C-Schiene

Bei C- oder U-förmigen Schienensystemen können die Schienen einfach mit den mitgelieferten Gewindeschrauben in der oberseitigen M8 Gewindebohrung auf allen **Mini-Klemmen** von S-5! befestigt werden.



Hoher Schneefang bei Solaranlagen

Dächer an Verkehrsflächen und über Gebäudeeingängen müssen mit einem Schneefang zum Schutz gegen das Herabfallen von Schnee und Eis ausgestattet sein. Sind Solaranlagen auf dem Dach montiert, ist hierzu meist ein extra hoher Schneefang erforderlich.



Hoher Doppelrohrschneefang auf E-Mini

Der Doppelrohrschneefang und das Schneefanggitter montiert auf den Mini-Klemmen von S-5! bietet hier effektiven Schutz. Mit einer Höhe von bis zu 20 cm über dem Falz wird auch unterhalb von Solaranlagen der Schnee auf dem Dach sicher zurückgehalten.



Schneefanggitter auf E-Mini

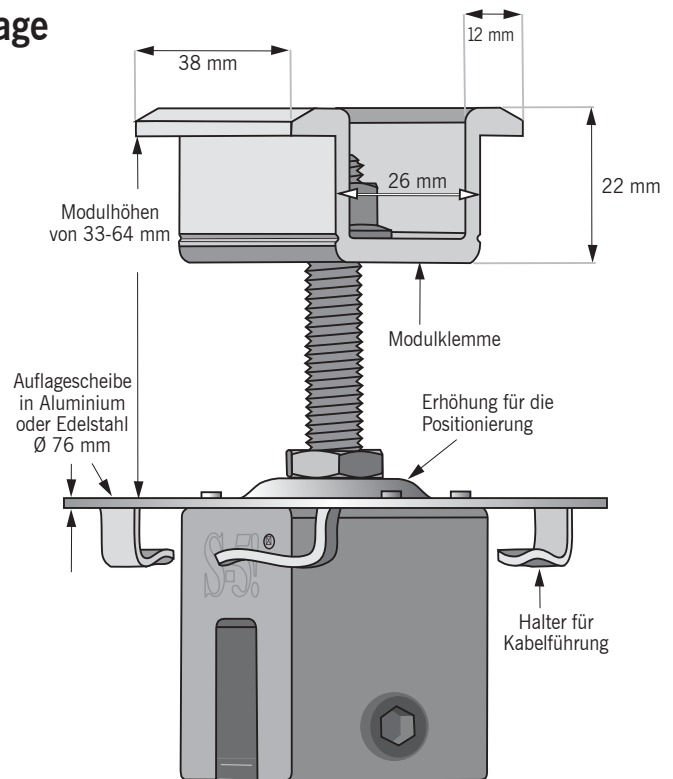
PV-Kit und PV-Kit (UL) für die Direktmontage

Die Montage von PV-Modulen ist auch ohne Schienensysteme möglich. Mit den beiden PV-Kits können gerahmte PV-Module direkt auf den Mini-Klemmen montiert werden. Das Standard PV-Kit mit Alu-Auflagescheibe und das neue PV-Kit (UL) mit Edelstahl-Auflagescheibe bieten hierfür die wirtschaftliche Alternative. Mit beiden ist der Material- und Montageaufwand wesentlich geringer.

Einen weiteren großen Vorteil bietet das neue PV-Kit (UL). Die Auflagescheibe aus Edelstahl mit 12 speziellen Noppen stellt eine leitfähige Verbindung und damit einen Potentialausgleich zwischen den Rahmen zweier benachbarter Module her. Es ist daher keine weitere Verbindung mit Kabeln nötig. Dies spart viel Zeit. Die Leitfähigkeit wurde von unabhängigen Instituten getestet und von der UL gemäß Standard 2703 gelistet. Außerdem hat das PV-Kit (UL) die ETL Kennzeichnung nach UL 1703.

Die beiden PV-Kits können bei gerahmten Modulen mit einer Rahmenhöhe von 33 bis 64 mm eingesetzt werden. Aufgrund der Befestigungsempfehlungen der Modulhersteller sind die Module quer zu installieren.

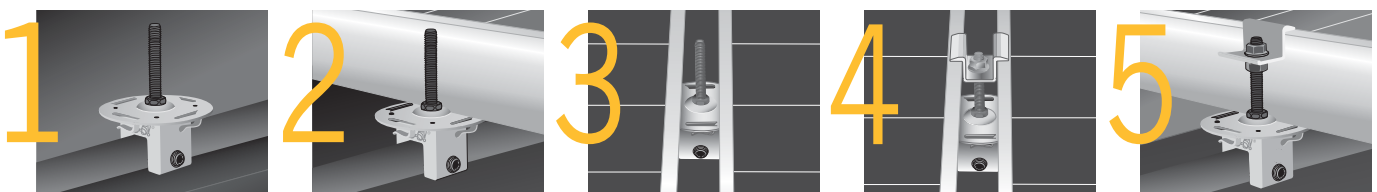
Die Direktmontage hat große technische Vorteile, da nur ein Modul quer zum Falz montiert wird und so keine relevanten Bewegungen am Falz auftreten. Auch ist die dachparallele Montage von PV-Modulen bei Windsog die unproblematischste Befestigung für das Metaldach.



PV-Kit montiert auf Mini-Klemme



Einfache und schnelle Montage



- 1) Auf die montierte S-5! Mini-Klemme wird die Auflagescheibe mit der Gewindestange befestigt.
- 2) und 3) Das PV-Modul mit Hilfe der Erhöhung auf der Auflagescheibe positionieren.

- 4) Module mit der Modulklemme und der mitgelieferten Mutter befestigen.
- 5) Bei der Montage am Rand eine Kontermutter M8 unter die Modulklemme setzen, und den freien Schenkel mit einer Zange abbrechen.



Liegende Montage der Module mit dem PV-Kit



PV-Kit als Endklemme



Die Auswahl an Klemmen von S-5!®

Die Klemmen von S-5! gibt es in verschiedenen Ausführungen für unterschiedliche Anwendungen. Die normalen **Klemmen mit 2 Madenschrauben** zum Befestigen am Falz werden für hohe Belastungen z.B. bei Einzelbefestigungen, Absturzsicherungen und im Schneefangsystem ColorGard eingesetzt.

Die Gruppe der E-Klemmen

Für Doppelstehfalzdächer aus Aluminium, Titanzink, Edelstahl oder beschichtetem Stahl. Sie behindern die Längenausdehnung nicht.

Die Gruppe der S-Klemmen

Mit einem größeren Öffnungsschlitz (14mm) ist die S-Klemme universell bei einer großen Anzahl von Profildächern wie z.B. Snapfalz einsetzbar.

Die Gruppe der B-Klemmen

Für Kupferdächer sind die B-Klemme und der B-Mini die richtige Wahl. Das „B“ im Namen steht für Brass (Messing) dem Material der Klemmen.

Die Gruppe der Z-Klemmen

Bei Industrieleichtdächern mit Rundfalz wie z.B. von Kalzip, Bemo und Interfalz finden die Klemmen der Z-Gruppe ihren Einsatz.

Die Gruppe der R465- und R500-Klemmen

Für das Zambelli Profildach RIB-ROOF 465 sind die einteiligen R465-Klemmen geeignet. Bei dem Zambelli Profil Speed 500 kommt die R500-Klemme zum Einsatz.

Die Gruppe der S-5-K-Grip-Klemmen

Neu entwickelt wurden die S-5-K-Grip-Klemmen. Durch unterschiedliche Paspstücke passen sie sich einer Vielzahl von Profilen wie Klip-Rip oder ähnlichen optimal an und bieten dabei hohe Haltekräfte. Fragen Sie uns nach der Profilübersicht und den geeigneten Klemmen.

Die **Mini's und Mini-FL's mit einer Madenschraube** kommen bei Anwendungen zum Einsatz, wenn starre Objekte mit mehreren Klemmen am Falz befestigt werden. Weitere Informationen, Montagehinweise sowie die Testergebnisse zu den Haltekräften finden sie auf unserer Homepage www.rooftech.de.



Sichere Wege auf dem Dach mit RoofWalk und RoofStep

Mit dem RoofWalk-Laufwegsystem und RoofStep-Trittstufensystem können Stehfalz-Metaldachflächen sicher für Wartungs- und Inspektionszwecke begangen werden. Sprechen Sie uns für weitere Informationen und Planungsunterlagen an.



Generalvertrieb für Europa:

RoofTech GmbH
Merklinger Str. 30
D-71263 Weil der Stadt

Tel.: +49 (0)7033 / 303 49 91
Fax: +49 (0)7033 / 303 49 95
Email: s-5@rooftech.de

www.rooftech.de