

Sunmodule® SW 145-150 poly R6A



Produktion am Technologie-
Standort Deutschland



TÜV Power controlled:
Niedrigste Messtoleranz branchenweit



25 Jahre lineare Leistungsgarantie und
10 Jahre Produktgewährleistung



Die SolarWorld AG setzt bei der Produktion ihrer Solarmodule auf den Technologie-
Standort Deutschland und sichert so die nachhaltige Qualität ihrer Produkte.

Das Prüfzeichen Power controlled des TÜV Rheinland garantiert, dass die ausgewie-
sene Nennleistung der Solarmodule in regelmäßigen Abständen überprüft wird und
somit gewährleistet ist. Die Abweichung zum TÜV beträgt maximal 2 Prozent.

Mit der linearen Leistungsgarantie über 25 Jahre garantiert SolarWorld eine maxima-
le Leistungsdegression von 0,7% p.a. – ein deutlicher Mehrwert gegenüber branchen-
üblichen, zweistufigen Garantien. Das Service-Zertifikat ist somit eine langfristige
und umfassende Investitionsabsicherung.



Mit uns wird Sonne Strom.

Sunmodule® SW 145-150 poly R6A

VERHALTEN BEI STANDARDTESTBEDINGUNGEN (STC)*

		SW 145	SW 150
Maximalleistung	P_{max}	145 Wp	150 Wp
Leerlaufspannung	U_{oc}	22,2 V	22,5 V
Spannung bei Maximalleistung	U_{mpp}	18,0 V	18,3 V
Kurzschlussstrom	I_{sc}	8,69 A	8,81 A
Strom bei Maximalleistung	I_{mpp}	8,17 A	8,27 A

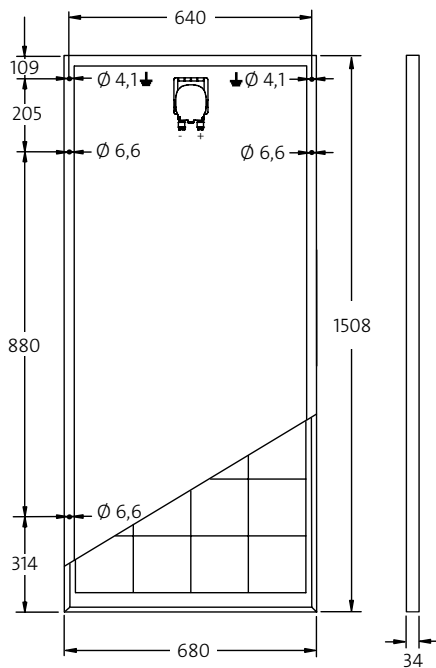
Messtoleranz (P_{max}) rückführbar auf TÜV Rheinland: +/- 2% (TÜV Power controlled)

*STC: 1000W/m², 25°C, AM 1.5

VERHALTEN BEI 800 W/m², NOCT, AM 1.5

		SW 145	SW 150
Maximalleistung	P_{max}	107,2 Wp	110,1 Wp
Leerlaufspannung	U_{oc}	20,2 V	20,5 V
Spannung bei Maximalleistung	U_{mpp}	16,4 V	16,6 V
Kurzschlussstrom	I_{sc}	7,07 A	7,17 A
Strom bei Maximalleistung	I_{mpp}	6,54 A	6,62 A

Geringe Wirkungsgradreduktion im Teillastverhalten bei 25°C: bei 200 W/m² werden 100% (+/- 2%) des STC Wirkungsgrades (1000 W/m²) erreicht.



ABMESSUNG

Länge	1508 mm
Breite	680 mm
Höhe	34 mm
Rahmung	Aluminium
Gewicht	11,8 kg

VERWENDETE MATERIALIEN

Zellen pro Modul	36
Zelltyp	Polykristallin
Zellabmessungen	156 mm x 156 mm
Vorderseite	gehärtetes Glas (EN 12150)

THERMISCHE KENNGRÖSSEN

NOCT	46 °C
TK I_{sc}	0,081 %/K
TK U_{oc}	-0,37 %/K
TK P_{mpp}	-0,45 %/K

WEITERE ANGABEN

Leistungssortierung	+/- 5 %
Stecker	nicht mitgeliefert

KENNGRÖSSEN ZUR OPTIMALEN SYSTEMEINBINDUNG

Max. Systemspannung SK II	1000 V
Rückstrombelastbarkeit	15 A
Auflast / dyn. Last	5,4 / 2,4 kN/m ²
Anzahl Bypassdioden	2
zulässige Betriebstemperatur	-40°C bis +85°C

